



VP(E)5-10, VP(E)5-20

VENTIL PŘEPOUŠTĚCÍ

| KT 3012 | 12/11 |

D_n 10; 20 | p_{max} 32 MPa | Q_{max} 200; 400 dm³/min

Přepouštěcí ventily se vkládají do hydraulických obvodů k udržení nastaveného tlaku.

Přípojovací obrazec dle DIN 24 340, ISO 4401, ČSN 11 9111.

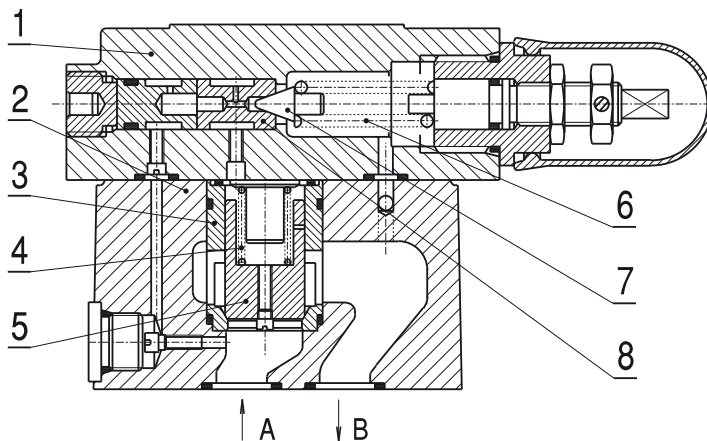


POPIS

Přepouštěcí ventily typu VP(E)5 jsou nepřímo řízené ventily sedlové konstrukce s řídicím sedlovým ventilem. Skládají se z řídicího tělesa (1) s uvnitř vestavěným sedlem (8), do kterého zapadá kuželka (7) a hlavního tělesa (2) ve kterém se v kaleném ocelovém pouzdře (3) pohybuje šoupátko (5).

FUNKCE

Tlaková kapalina se z kanálu „A“ dostává před kuželku (7) řídicího ventilu drženou v sedle (8) předpětím pružiny kuželky (6). Překročí-li tlak oleje v kanálu „A“ hodnotu tlaku nastavenou stavěcím šroubem dojde k přepouštění oleje přes kuželku (6) a tím se vytvoří tlakový spád na šoupátku (5), které svým posunutím umožní přepouštění tlakové kapaliny do kanálu „B“. U varianty VPE5 je na tělese řídicí hlavičky přepouštěcího ventilu umístěn šoupátkový rozváděč, který umožňuje odlehčení přepouštěcího ventilu.



TYPOVÝ KLÍČ

VP E 5 - [] / [] - [] Y - [] [] [] [] - []

VP ventil přepouštěcí

bez ozn. bez odlehčovacího rozváděče

E s odlehčovacím rozváděčem

5 stupeň inovace

10 světlost ventilu Dn 10

20 světlost ventilu Dn 20

06 tlakový rozsah do 6,3 MPa

16 tlakový rozsah do 16 MPa

32 tlakový rozsah do 32 MPa

1 nastavování tlaku čtyřhranem

2 nastavování tlaku kolečkem (nelze použít u typu VPE)

bez ozn. interní odvod řídicího oleje

Y externí odvod řídicího oleje

1 konstrukční provedení (typ přípojovacího rozměru 1 obrázek na straně 6)

2 konstrukční provedení 2 (typ přípojovacího rozměru 2 obrázek na straně 7)

230U napětí odlehčovacího rozváděče V, 50 Hz

115U napětí odlehčovacího rozváděče V, 50 Hz

024S napětí odlehčovacího rozváděče 24 V ss

012S napětí odlehčovacího rozváděče 12 V ss

P výchozí poloha odlehčovacího rozváděče – propojeno (bez napětí ventil odlehčen)

N výchozí poloha odlehčovacího rozváděče – nepropojeno (bez napětí ventil v tlaku)





VP(E)5-10, VP(E)5-20

MONTÁŽ, OBSLUHA A ÚDRŽBA

Při montáži je nutno zajistit čistotu a neporušenost stykových ploch. Pracovní tlak přepouštěcího ventilu se nastavuje stavěcím šroubem, jehož polohu je třeba proti samovolnému povolení zajistit pojistnou maticí. Přepouštěcí ventily během svého provozu nevyžadují speciální údržbu. Přepouštěcí ventily je možno umístit v libovolné poloze.

Upevňovací šrouby:

Typ	šroub	ks	utah. m. [Nm]
VP(E)5 - 10..1	M10×60 ČSN 02 1143.5	4	32
VP(E)5 - 20..1	M10×40 ČSN 02 1143.5	4	32
VP(E)5 - 10..2	M12×30 ČSN 02 1143.5	4	52
VP(E)5 - 20..2	M16×40 ČSN 02 1143.5	4	112

DODÁNÍ

Přepouštěcí ventily se dodávají ve smontovaném stavu včetně těsnících kroužků. Připojovací šrouby a připojovací desky se objednávají zvlášť.

TECHNICKÉ ÚDAJE

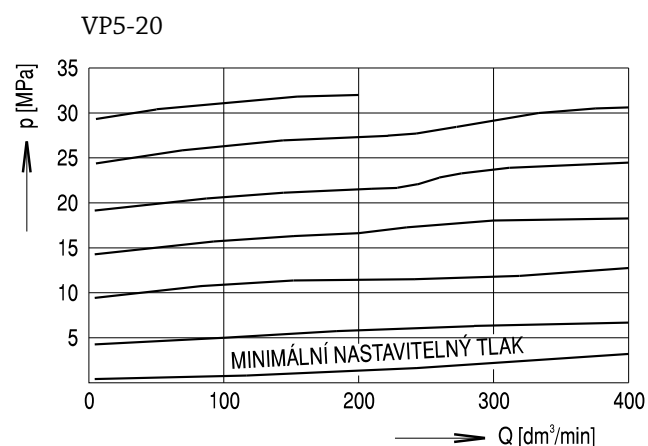
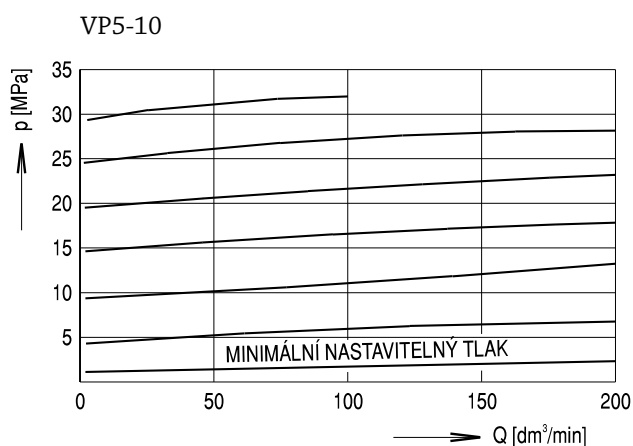
Technická data	Označení	Jednotky	VP(E)5 - 10	VP(E)5 - 20
Světlost	D_n	mm	10	20
Maximální tlak	p_{max}	MPa	32	32
Maximální průtok	Q_{max}	dm ³ /min	200	400
Tlakové rozsahy	p	MPa	6,3; 16; 32	
Max. tlak v kanálu "B"	$p_{max B}$	MPa	32	
Max. tlak v kanálu "Y" u typu VPE	$p_{max Y}$	MPa	6,3	
Závislost tlakového spádu na průtoku $p = f(Q)$			viz charakteristiky	
Provozní kapalina			minerální olej pro hydrostatické mechanismy (např. OH-HM46)	
Rozsah kinematické viskozity provozní kapaliny	ν	m ² /s	10 · 10 ⁻⁶ až 400 · 10 ⁻⁶	
Rozsah teplot prac. kapaliny	t_{po}	°C	-20 až +80	
Rozsah teplot prac. kapaliny u typu VPE	t_{po}	°C	-20 až +70	
Rozsah teplot okolního prostředí	t_k	°C	-20 až +70	
Rozsah teplot okolního prostředí u typu VPE	t_k	°C	-20 až +70	
Stupeň znečištění oleje	a) max. třída 9 dle NAS 1638 ev. 18/15 dle ISO 4406 b) doporučený filtr s filtrační účinností $\beta_{20} \geq 100$			
Klimatická odolnost dle ČSN IEC-721-2-1	WT			



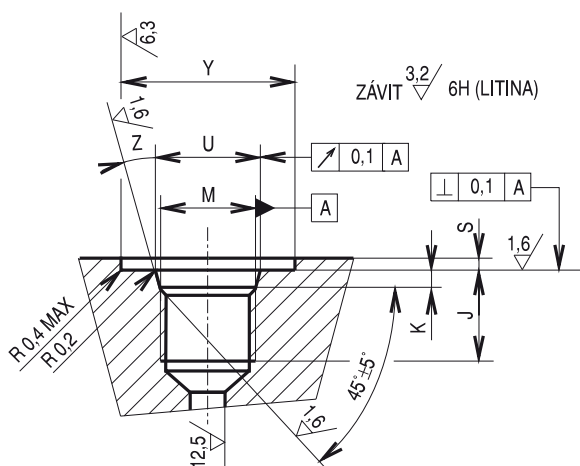
Ventil	VP5 - 10..1	VPE5 - 10..1	VP5 - 20..1	VPE5 - 20..1
Hmotnost [kg]	4,6	5,8	4,85	6,05
Ventil	VP5 - 10..2	VPE5 - 10..2	VP5 - 20..2	VPE5 - 20..2
Hmotnost [kg]	3,6	4,75	4,6	5,75

Technická data	Označení	Jednotky	110 V st 220 V st	24 V ss 12 V ss
Jmenovitý kmitočet	f	Hz	50	
Tolerance napětí		%	± 10	± 10
Jmenovitý proud	I	A	0,23 0,16	0,8 1,7
Stupeň el. krytí dle ČSN EN 60 529	IP 65			
Max. dovolený zatěžovatel	Z	%		100
Druh prostředí dle ČSN 33 2000-3	AA5			

STATICKÉ PRŮTOKOVÉ CHARAKTERISTIKY



PŘÍPOJKA DÁLKOVÉHO OVLÁDÁNÍ



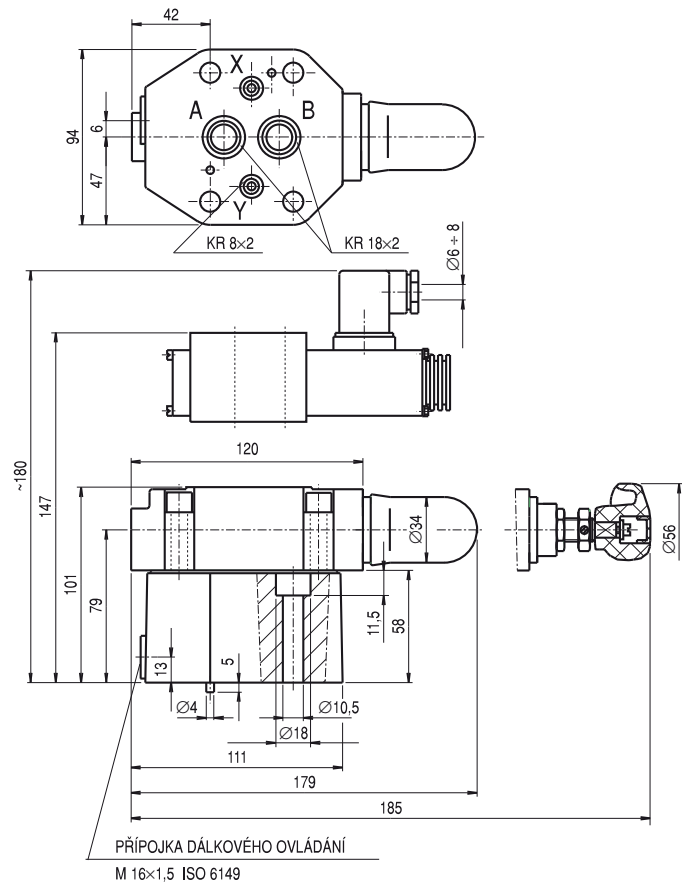
M	J _{min}	K	S _{max}	U	Y _{min}	Z
M16×1,5	13	2,4 ^{+0,4} _{-0,0}	1,5	17,8 ^{+0,1} _{-0,0}	27	15°±1°
M10×1	10	1,6 ^{+0,4} _{-0,0}	1	11,1 ^{+0,1} _{-0,0}	20	12°±1°



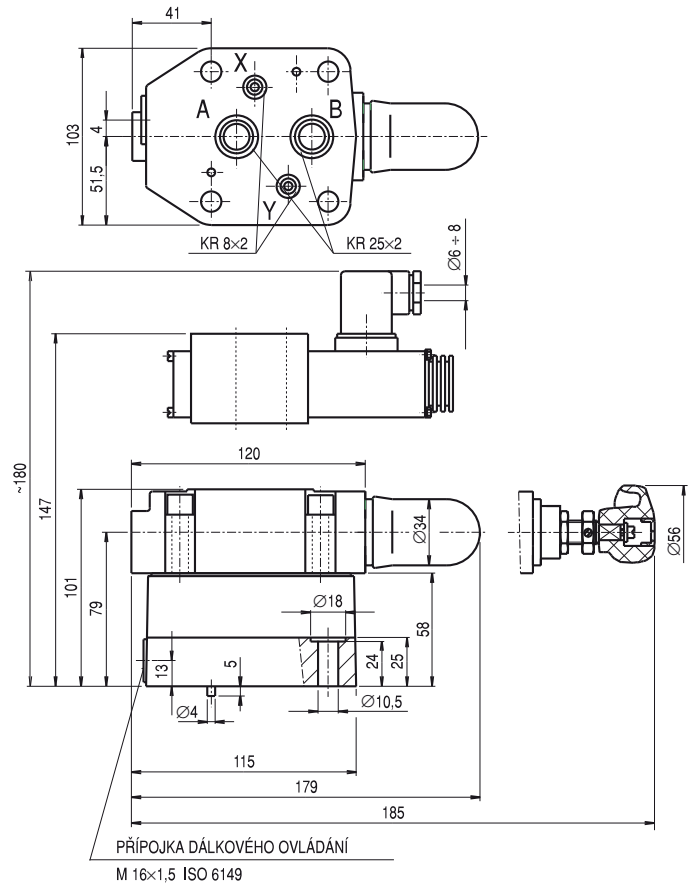
VP(E)5-10, VP(E)5-20

ROZMĚRY

VP(E)5 - 10..1



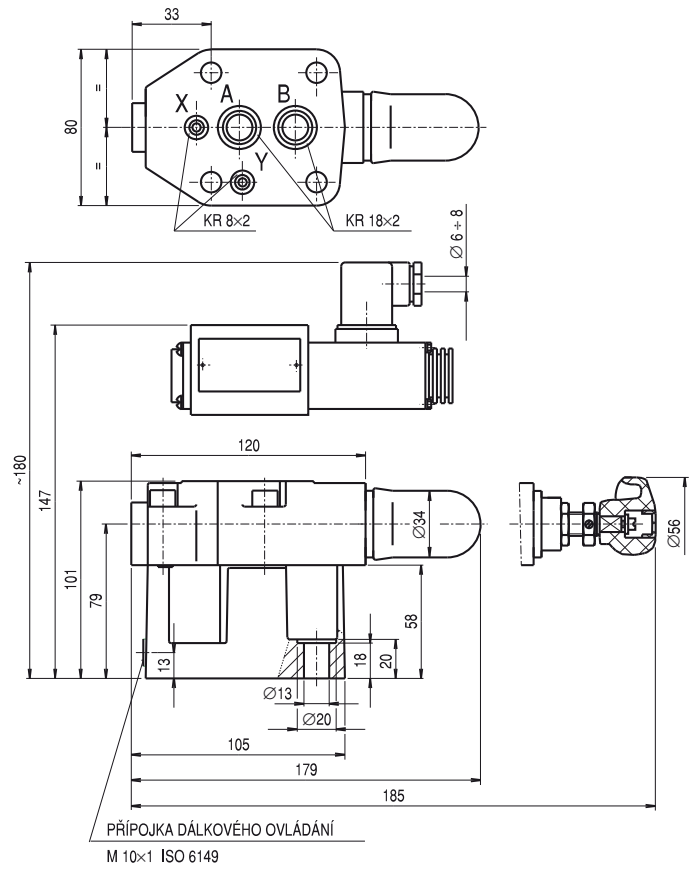
VP(E)5 - 20..1



ROZMĚRY

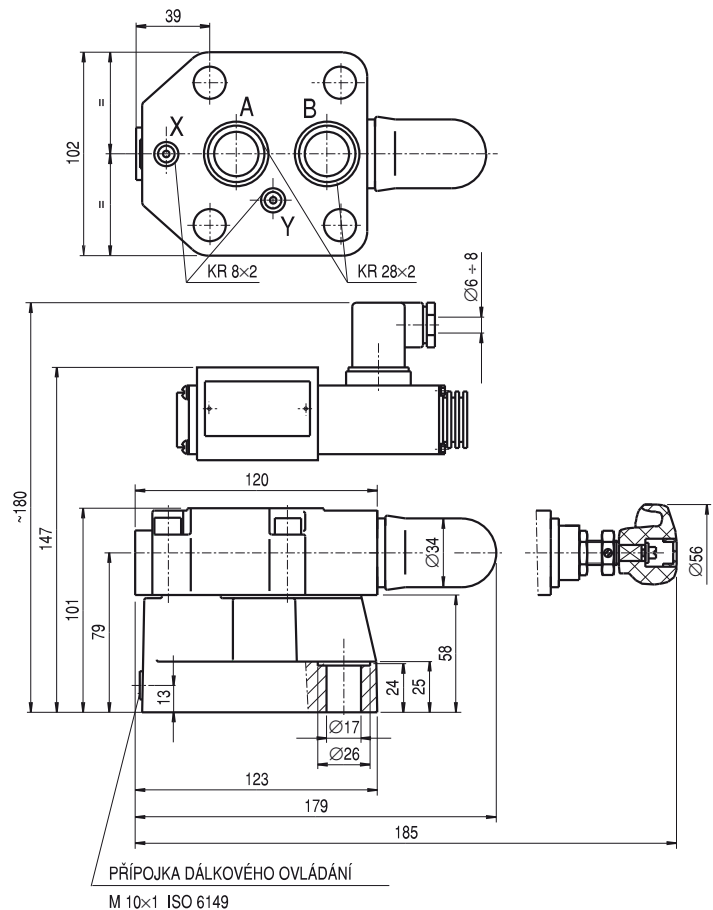
VP(E)5 - 10..2

náhrada za VP4



VP(E)5 - 20..2

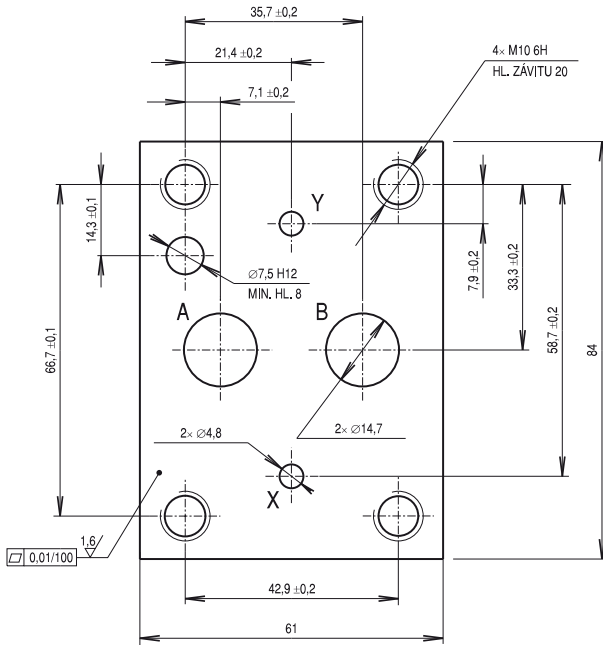
náhrada za VP4



PŘIPOJOVACÍ ROZMĚRY

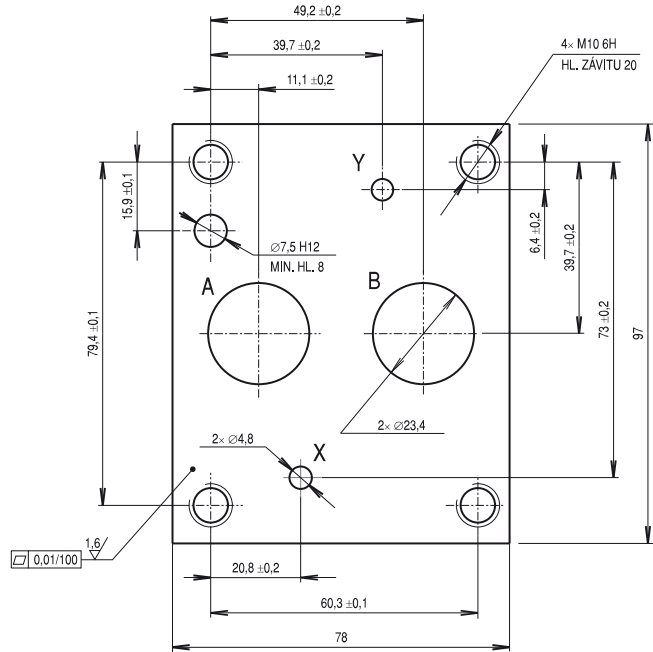
VP(E)5 - 10..1

dle DIN 24 340
tvar D



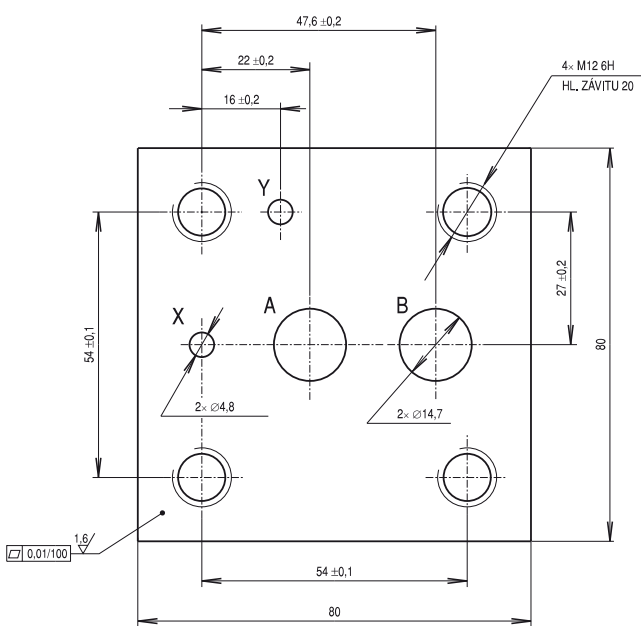
VP(E)5 - 20..1

dle DIN 24 340
tvar D



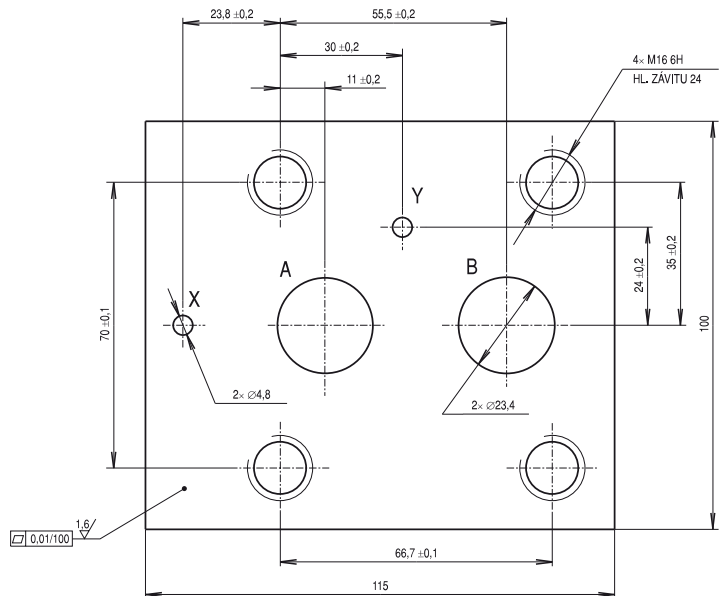
VP(E)5 - 10..2

dle DIN 24 340
tvar E



VP(E)5 - 20..2

dle DIN 24 340
tvar E



PŘÍRAZENÍ SYMBOLU TYPOVÉMU ZNAČENÍ

VPE5-10/06-1-N110U-
 VPE5-10/16-1-N110U-
 VPE5-10/32-1-N110U-
 VPE5-10/06-1-N220U-
 VPE5-10/16-1-N220U-
 VPE5-10/32-1-N220U-
 VPE5-10/06-1-N024S-
 VPE5-10/16-1-N024S-
 VPE5-10/32-1-N024S-
 VPE5-10/06-1-N012S-
 VPE5-10/16-1-N012S-
 VPE5-10/32-1-N012S-

VPE5-20/06-1-N110U-
 VPE5-20/16-1-N110U-
 VPE5-20/32-1-N110U-
 VPE5-20/06-1-N220U-
 VPE5-20/16-1-N220U-
 VPE5-20/32-1-N220U-
 VPE5-20/06-1-N024S-
 VPE5-20/16-1-N024S-
 VPE5-20/32-1-N024S-
 VPE5-20/06-1-N012S-
 VPE5-20/16-1-N012S-
 VPE5-20/32-1-N012S-

VPE5-10/06-1Y-P110U-
 VPE5-10/16-1Y-P110U-
 VPE5-10/32-1Y-P110U-
 VPE5-10/06-1Y-P220U-
 VPE5-10/16-1Y-P220U-
 VPE5-10/32-1Y-P220U-
 VPE5-10/06-1Y-P024S-
 VPE5-10/16-1Y-P024S-
 VPE5-10/32-1Y-P024S-
 VPE5-10/06-1Y-P012S-
 VPE5-10/16-1Y-P012S-
 VPE5-10/32-1Y-P012S-

VPE5-20/06-1Y-P110U-
 VPE5-20/16-1Y-P110U-
 VPE5-20/32-1Y-P110U-
 VPE5-20/06-1Y-P220U-
 VPE5-20/16-1Y-P220U-
 VPE5-20/32-1Y-P220U-
 VPE5-20/06-1Y-P024S-
 VPE5-20/16-1Y-P024S-
 VPE5-20/32-1Y-P024S-
 VPE5-20/06-1Y-P012S-
 VPE5-20/16-1Y-P012S-
 VPE5-20/32-1Y-P012S-

VPE5-10/06-1Y-N110U-
 VPE5-10/16-1Y-N110U-
 VPE5-10/32-1Y-N110U-
 VPE5-10/06-1Y-N220U-
 VPE5-10/16-1Y-N220U-
 VPE5-10/32-1Y-N220U-
 VPE5-10/06-1Y-N024S-
 VPE5-10/16-1Y-N024S-
 VPE5-10/32-1Y-N024S-
 VPE5-10/06-1Y-N012S-
 VPE5-10/16-1Y-N012S-
 VPE5-10/32-1Y-N012S-

VPE5-20/06-1Y-N110U-
 VPE5-20/16-1Y-N110U-
 VPE5-20/32-1Y-N110U-
 VPE5-20/06-1Y-N220U-
 VPE5-20/16-1Y-N220U-
 VPE5-20/32-1Y-N220U-
 VPE5-20/06-1Y-N024S-
 VPE5-20/16-1Y-N024S-
 VPE5-20/32-1Y-N024S-
 VPE5-20/06-1Y-N012S-
 VPE5-20/16-1Y-N012S-
 VPE5-20/32-1Y-N012S-

VP5-10/06-1-
 VP5-10/16-1-
 VP5-10/32-1-
 VP5-10/06-2-
 VP5-10/16-2-
 VP5-10/32-2-

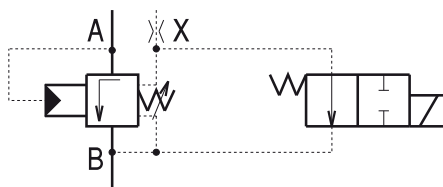
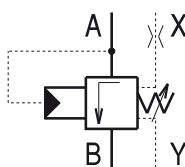
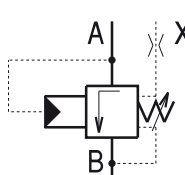
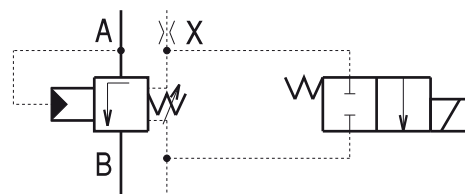
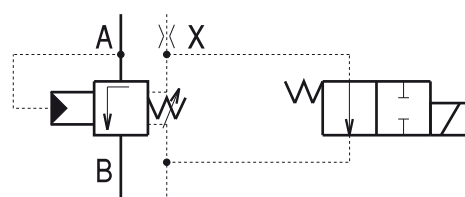
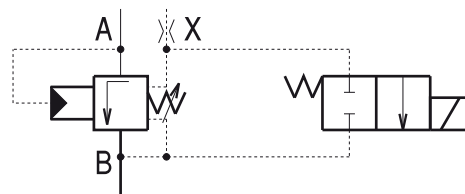
VP5-20/06-1-
 VP5-20/16-1-
 VP5-20/32-1-
 VP5-20/06-2-
 VP5-20/16-2-
 VP5-20/32-2-

VP5-10/06-1Y-
 VP5-10/16-1Y-
 VP5-10/32-1Y-
 VP5-10/06-2Y-
 VP5-10/16-2Y-
 VP5-10/32-2Y-

VP5-20/06-1Y-
 VP5-20/16-1Y-
 VP5-20/32-1Y-
 VP5-20/06-2Y-
 VP5-20/16-2Y-
 VP5-20/32-2Y-

VPE5-10/06-1-P110U-
 VPE5-10/16-1-P110U-
 VPE5-10/32-1-P110U-
 VPE5-10/06-1-P220U-
 VPE5-10/16-1-P220U-
 VPE5-10/32-1-P220U-
 VPE5-10/06-1-P024S-
 VPE5-10/16-1-P024S-
 VPE5-10/32-1-P024S-
 VPE5-10/06-1-P012S-
 VPE5-10/16-1-P012S-
 VPE5-10/32-1-P012S-

VPE5-20/06-1-P110U-
 VPE5-20/16-1-P110U-
 VPE5-20/32-1-P110U-
 VPE5-20/06-1-P220U-
 VPE5-20/16-1-P220U-
 VPE5-20/32-1-P220U-
 VPE5-20/06-1-P024S-
 VPE5-20/16-1-P024S-
 VPE5-20/32-1-P024S-
 VPE5-20/06-1-P012S-
 VPE5-20/16-1-P012S-
 VPE5-20/32-1-P012S-





VP(E)5-10, VP(E)5-20

POZNÁMKY

Poradenskou službu provádí:

PQS Technology, Ltd.

Prodej export: tel.: +420 313 526 236

Prodej tuzemsko: tel.: +420 313 526 237

Fax: +420 313 513 091

www.pqstechnology.co.uk

e-mail: export@pqstechnology.co.uk

e-mail: tuzemsko@pqstechnology.co.uk

