



RSP 7-25

PŘÍMOČARÝ ŠOUPÁTKOVÝ RUČNÍ ROZVÁDĚČ

| KT 2046 | 02/13 |

D_n 25 | p_{max} 32 MPa | Q_{max} 500 dm³/min

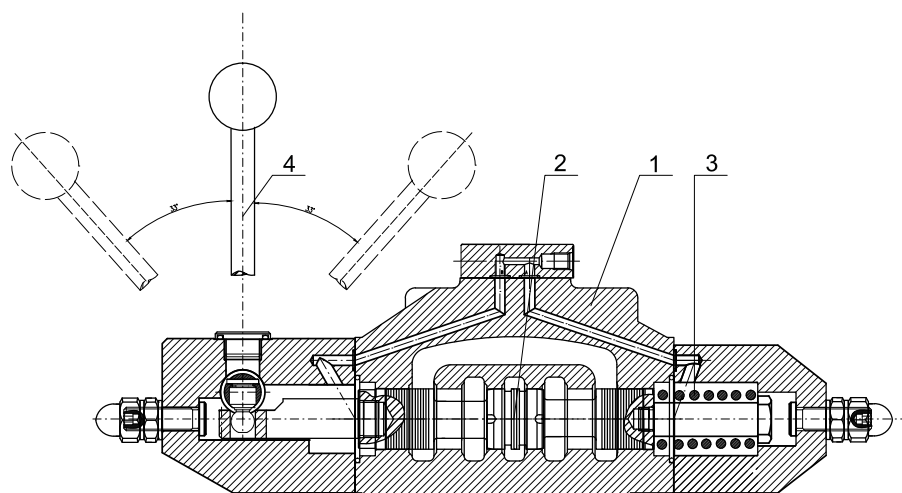


Přímočaré šoupátkové rozváděče RSP 7-25 s ručním ovládáním jsou určeny k rozvodu a uzavírání proudu kapaliny v hydraulických obvodech.

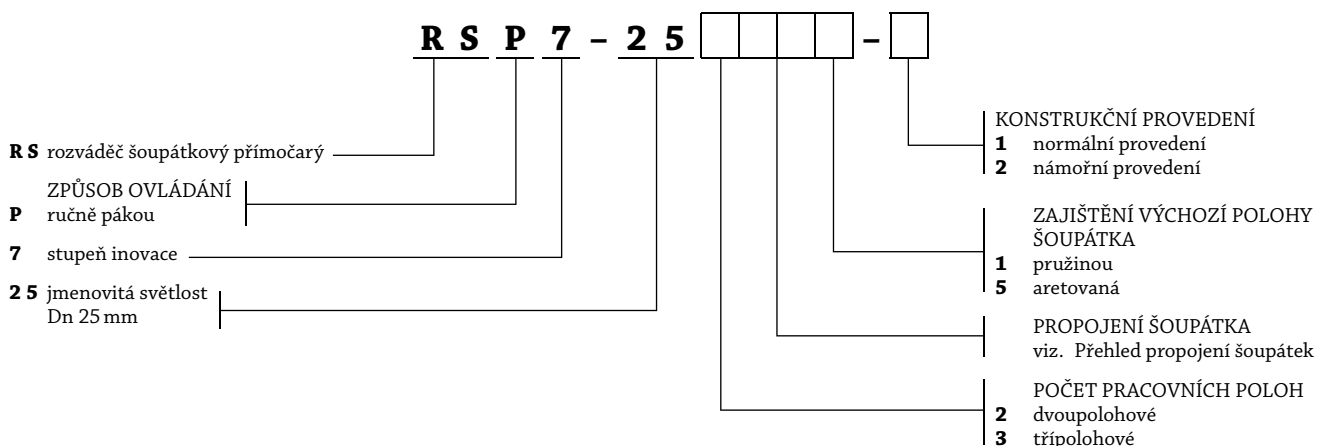
připojovací rozměry dle DIN 24 340; ISO 4401; CETOP; ČSN 11 9111. | velký výběr propojení | ruční ovládání | libovolná montážní poloha

POPIS

Rozváděče RSP 7-25 s ovládáním ruční pákou jsou určeny k rozvádění kapaliny a hrazení průtoků v hydraulických obvodech. Tyto rozváděče jsou stavebnicové konstrukce a skládají se z rozváděcí a ovládací části. Rozváděcí část třípolohového i dvoupolohového rozváděče má stejnou konstrukci a je vždy tvořena tělesem rozváděče **1** a válčovým šoupátkem **2**. Ovládací část tvoří vždy dvě pružiny **3** a dvě přírubky, z nichž v jedné je za budována ovládací páka **4** na otočném čepu. U dvoupolohových je navíc v této přírubě umístěna zarážka, která vymezuje právě dvě pracovní polohy rozváděče. Přestavení šoupátka s aretací a bez aretace je řešeno pomocí dvou variant tvaru hlavičky kolíčku vsunutého do otočného čepu a jim odpovídajících dvou variant zahloubení v posuvném táhle. Konstrukční provedení rozváděče zajišťuje příslušné propojení tlakového a beztlakového oleje. Různé varianty propojení vznikají při použití tvarově odlišných šoupátek.



TYPOVÝ KLÍČ



DODÁNÍ

Rozváděče se dodávají ve smontovaném stavu s vymontovanou ovládací pákou. Náhradní díly se s rozváděčem nedodávají. Přípeňovací šrouby M12×80 nejsou součástí dodávky. V případě dodávání rozváděče a připojovací desky musí být deska objednána zvlášť.

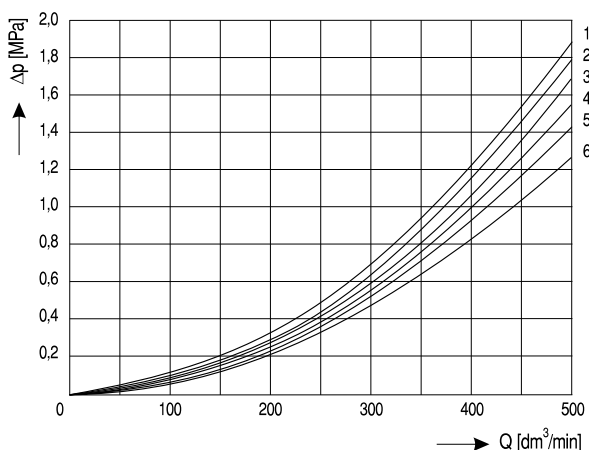
TECHNICKÉ ÚDAJE

Technická data	Označení	Jednotky	RSP 7-25
Jmenovitá světlost	D_n	mm	25
Maximální průtok	Q_{max}	dm ³ /min	500
Max. prov. tlak v kanálech P, A, B	p_{max}	MPa	32
Max. prov. tlak v kanálu T	p_{max}	MPa	25
Max. provozní tlak v komorách přírub	p_{max}	MPa	10
Min. tlak pro přestavení šoupátka u RSHP	p_{min}	MPa	
Tlakové ztráty	Δp	MPa	viz diagram
Provozní kapalina			minerální olej (např. OH-HM 68)
Rozsah kin. viskozity prov. kapaliny	ν	m ² /s	$10 \cdot 10^{-6}$ až $400 \cdot 10^{-6}$
Stupeň znečištění oleje	a) třída 9 dle NAS 1638, 18/15 dle ISO 4406 b) doporučený filtr s $\beta_{20} \geq 100$		
Rozsah provozních teplot prac. kapaliny	t_{po}	°C	-20 až +80
Dovolená teplota okolí	t_k	°C	-20 až 60
Klimatická odolnost dle ČSN IEC-721-2-1			WT
Hmotnost rozváděče	m	kg	20,5
Síla na konci páky při $Q = 450$ dm ³ /min, $p = 32$ MPa		N	125

Poznámka: Všechny parametry jsou měřeny s olejem OH-HM 68 při teplotě 50 °C a viskozitě 35 mm²/s.

TLAKOVÉ ZTRÁTY

měřeno při $\nu = 35$ mm²/s; $t = 50$ °C



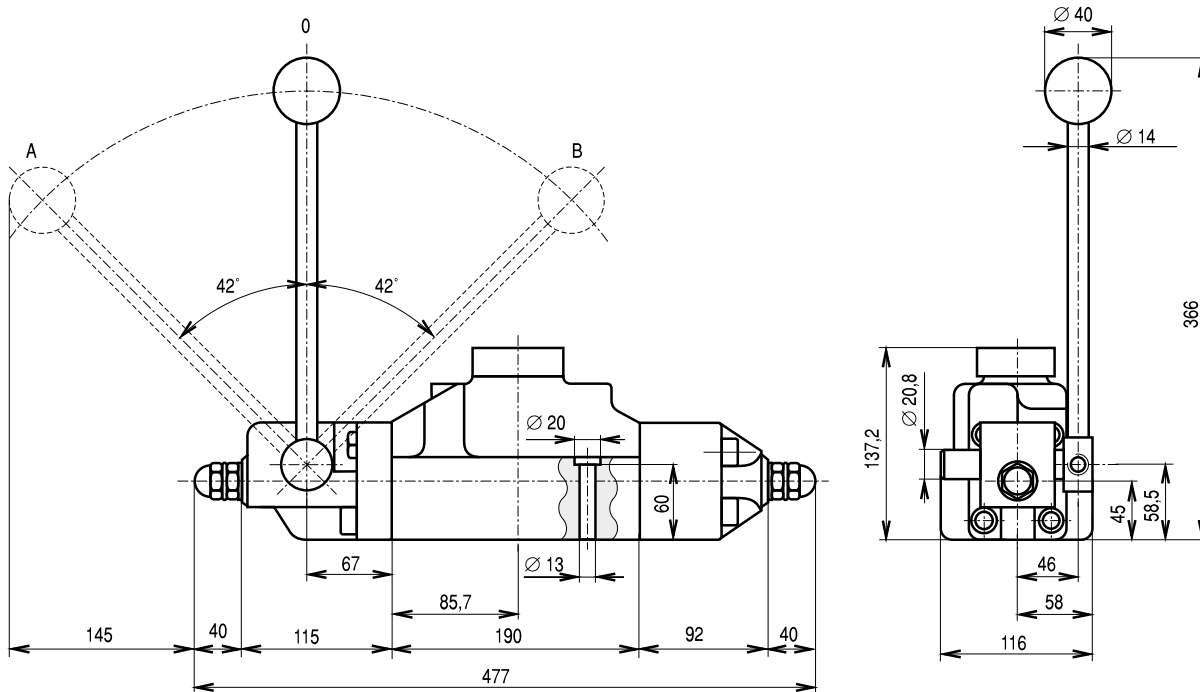
Typ šoupátka	Tlaková ztráta dle křivky				
	P - A	P - B	A - T	B - T	P - T
C1	-	-	-	-	-
Y3	6	4	5	2	-
Y5	6	5	5	2	-
Z5	6	4	6	3	-
Z6	6	6	5	1	-

PŘEHLED PROPOJENÍ ŠOUPÁTEK

Značení	Symbol	Mezipolohy
Y3		
Y5		
C1		
Z5		
Z6		

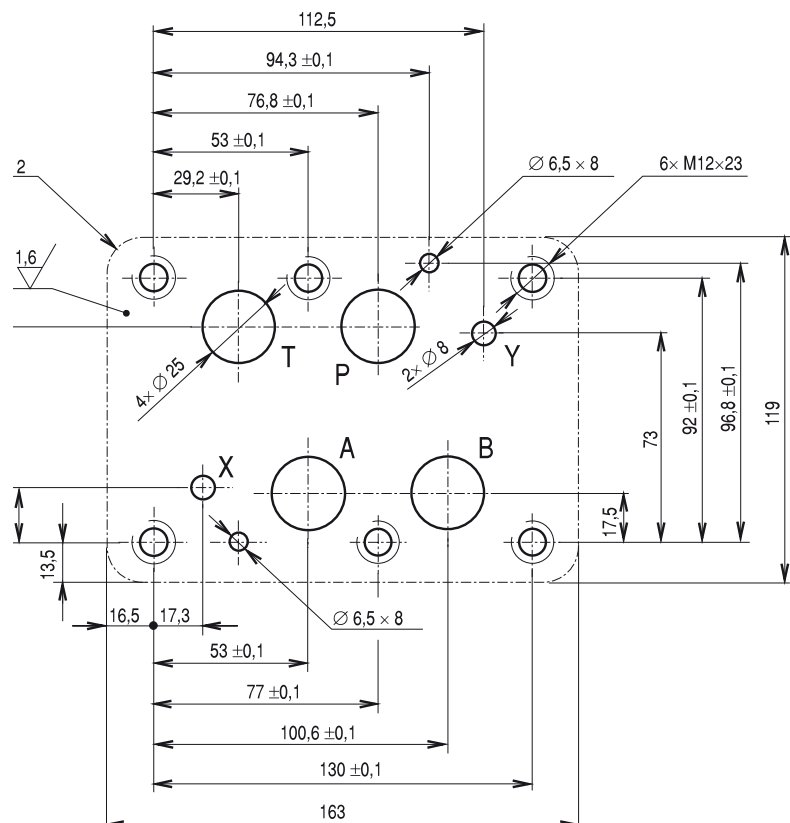
ROZMĚRY

Poznámka: Pro všechna provedení rozváděčů se používá pro těsnění kanálů P, A, B, T, na přípojovací ploše O-kroužek 26,64×2,62 a pro kanály X, Y na přípojovací ploše O-kroužek 20×2,65.



PŘIPOJOVACÍ OBRAZEC

(pohled na panel)





RSP 7-25

POZNÁMKY

Poradenskou službu provádí:

PQS Technology, Ltd.

Prodej export: tel.: +420 313 526 236

Prodej tuzemsko: tel.: +420 313 526 237

Fax: +420 313 513 091

www.pqstechnology.co.uk

e-mail: export@pqstechnology.co.uk

e-mail: tuzemsko@pqstechnology.co.uk

